

Disk Underbänksdiskmaskin, ACTIVE Guaranteed Rinse System, oisolerad, tömningspump, sköljmedelpump, 48b/h

Produkt # _____

Modell # _____

Namn # _____

SIS # _____

AIA # _____



400234 (ZLA3G)

Underbänksdiskmaskin med ACTIVE Guaranteed Rinse System, oisolerad, inbyggd avloppspump, disk- och sköljmedelsbehållare, 3-fas, 48b/h

Kort specifikation

Pos.

Unit shall be Undercounter dishwasher type hot water rinsing using rack dimension of 500*500mm with ACTIVE Guaranteed Rinse System. Electrical characteristics to be 400 volts three phase 50Hz operation, convertible to single phase on-site. Washing performance is ensure by a powerful wash pump, large capacity wash tank, upper and lower revolving spray arms. Soft start wash pump to avoid accidental breakage of crystal wares. Constant rinse temperature and pressure guaranteed by built-in atmospheric boiler and rinse booster pump. Unit to feature "ACTIVE Guaranteed Rinse System" led light. Green light will indicate that all washed items have been properly rinsed. Uses 3 liters of clean water per final rinse. Three automatic cycles for different types of wares. The first 2 cycles are certified according to ETL-Sanitation while the third cycle is specifically for glasses with lower wash and rinse temperatures. Double skin insulated door. 304 AISI stainless steel construction to include door, external panels, frame and wash tank. Electronic control with temperature display. Automatic self-cleaning cycle. The unit shall include drain pump, detergent and rinse aid dispenser pumps and is equipped with electric cable.

Huvudfunktioner

- Inbyggd Soft Start-funktion som ger extra skydd åt känsliga föremål.
- Disksystem utrustat med roterande diskarmar, diskpump med hög effekt och genomströmmare med stor kapacitet för professionell diskning.
- 4 sekunders paus mellan diskning och sköljning förhindrar att smutsigt vatten droppar ner på den rena disken.
- Helautomatisk självrengöringsprogram undviker risken för bakteriespridning.
- Lättanvänd kontrollpanel med digital display gör att man kan göra egna inställningar för temperaturer, disk- och sköljprogramtider. Kan även ställa in exakta mängder skölj- och diskmedel efter behov.
- Enkel hantering framifrån.
- Kapslingsklass IPX 4.
- Effektivt sköljsystem som endast förbrukar 3 liter rent varmt vatten per korg ger lägre driftskostnader.
- Den digital displayen håller operatören informerad om programstatus samt temperaturer.
- Elektronisk kontroll med egendiagnos för service samt automatiskt program för invändig rengöring.
- Temperaturspärri garanterar temperaturen på både disken och sköljning.
- Inbyggd pump för sköljmedel och diskmedel.
- 3-fas eller 1-fas elektrisk anslutning, konverterbar på plats.
- Konstant temperatur på 84 °C under hela sköljprogrammet oavsett inkommande vattentryck och -temperatur.
- Effektiv air-gap (klass A) på inkommande vatten som förhindrar att vatten sugts tillbaka i nätverket vid plötsligt tryckfall.
- 75/180/120 sekunders program.
- Godkänd enligt ETL-Sanitation och uppfyller NSF-hygienstandarder (paragraf 7.1).
- Grönt ljus för Guaranteed Rinse System (ACTIVE) visar att ordentlig sköljning utförts.
- Inbyggd atmosfärisk boiler höjer inloppsvattentemperaturen till 84 grader för sköljning. Ingen extern booster krävs.
- Diskkapacitet: 48 backar/h.

Konstruktion

- Släta ytor underlättar rengöringen.
- Elementskydd från överhettning och låg vattennivå.
- Lätt löstagbara disk-/sköljarmar för enkel rengöring.
- Genomströmmaren underlättar tömningen av vatten efter längre period av inaktivitet, för en högre hygiennivå.
- Isolerad lucka för att reducera värme- och ljud.
- Genomströmmare i 304 rostfritt stål med högre svetskydd för att öka beständigheten mot korrosion.
- PVC vattentillförselslang med metallanslutningar som tål högt vattentryck.
- Helt stängd på baksidan med täckplåt.
- Stor diskstank med runda hörn för enkel rengöring.
- Inbyggd tömningspump för kontroll av vattennivån i diskstanken.
- Stort tankfilter samlar smutsen för att hålla diskvattnet rent under en längre tid och med bättre diskresultat.
- Frontpanel, diskstank och tankfilter tillverkade i kraftigt



**Disk
Underbänksdiskmaksin, ACTIVE
Guaranteed Rinse System, oisolerad,
tömningspump, sköljmedelpump, 48b/h**

rostfritt AISI 304 rostfritt stål.

Hållbarhet

- Förberedd för implementering av HACCP-system och energihanteringsenhet.
- Maskinen har en tömningspump samt disk- och torkmedelpump.



**Disk
Underbänksdiskmaksin, ACTIVE Guaranteed Rinse System, oisolerad,
tömningspump, sköljmedelpump, 48b/h**

Företaget förbehåller sig rätten att göra ändringar i de produkter utan föregående meddelande.

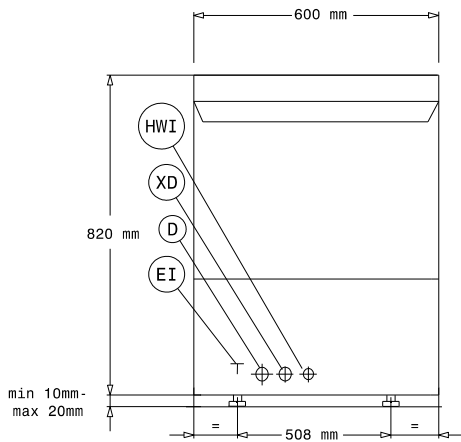
Medföljande tillbehör

- 1 av Rostfritt disk tanksfilter för underbänksdiskmaskin PNC 864222
- 1 av 1st gul besticksbehållare PNC 864242
- 1 av Diskkorg gul för flata tallrikar PNC 867002

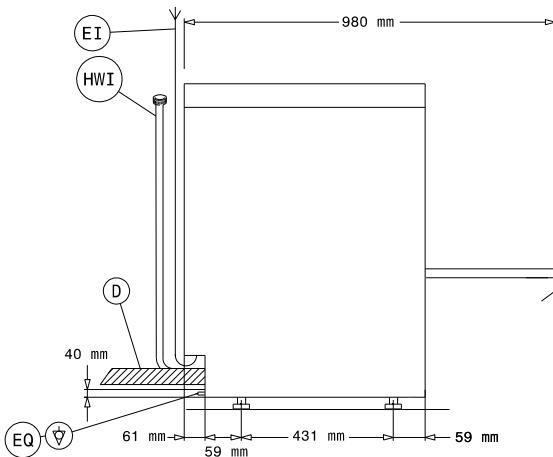
Övriga Tillbehör

- Extern manuell vattenavhårdare - 12 liter - för underbänksdiskmaskiner PNC 860412
- Extern automatisk vattenavhårdare - 8 liter, för huvdiskmaskiner PNC 860413
- Stativ för diskmaskin LS 5 och LS 6 PNC 860418
- Diskmedelsmätare för diskmaskiner PNC 864004
- Sköljmedelsmätare för diskmaskiner PNC 864005
- Set med 4 flänsade fötter (Marin) PNC 864009
- Rfr kit för ingående vattenanslutning PNC 864016
- Filter för delvis avhårdning PNC 864017
- Set för mätning av total/temporär vattenhårdhet PNC 864050
- 1st gul besticksbehållare PNC 864242
- Avmineraliseringsfilter PNC 864367
- Utvändig omvänd osmosiskt reningsfilter för underbänks- och huvdiskmaskiner med atmosfärisk genomströmmare. Inkommande vatten max 30 grader. PNC 864388
- Tryckreducerare för enkeltank PNC 864461
- Integrerat HACCP för diskmaskiner PNC 864479
- 1/2 universalkorg 500X250 mm PNC 864527
- 1/2 universalkorg för tallrikar - 500X250 mm PNC 864528
- 1/2 korg för glas - 500X250 mm PNC 864529
- 4 styck gula besticksbehållare i plast PNC 865574
- Diskkorg gul för flata tallrikar PNC 867002
- Diskkorg blå för glas och koppar PNC 867007
- Täckgaller för små/lätta saker i diskkorg PNC 867016
- Diskkorg för 16 glas max. height: 70 mm. Består av: 1st 867007+ 1st 864162 PNC 867023

Front

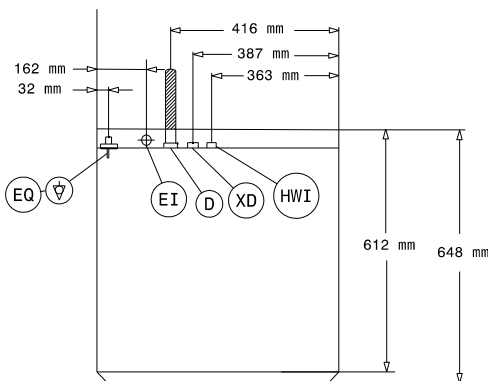


Sida



- D = Avlopp
- EI = Elektrisk anslutning
- EO = Eluttag
- HWI = Varmvatten
- XD = Diskmedelsanslutning
- XR = Sköljmedelsanslutning

Topp



Elektricitet

Spänning:	400234 (ZLA3G)	400 V/3N ph/50 Hz
Omställningsbar till:		230V 1N~; 230V 3~
Anslutningseffekt:		5.35 kW
Bolier kraft:		4,5 kW
Värmeelement i tank:		2 kW
Diskpump effekt:		0.736 kW

Vatten

Tryck:	0.5-7 bar
Dimension avloppsanslutning	40 mm
Inkommande vatten, tryck:	7 - 102 psi (0.5 - 7 bar)
Disktankkapacitet (liter):	33
Storlek genomströmmare (liter):	5,8

Viktig information

Korgar per timme:	48
Tallrikar per timme:	864
Tid per cykel (sek.):	75/180/120
Disktemperatur (min):	71°C
Invändiga dimensioner - bredd	500 mm
Celldimensioner - djup	500 mm
Celldimensioner - höjd	330 mm
Sköljtemperatur (min):	84 °C
Ytermått, bredd	600 mm
Ytermått, djup	648 mm
Ytermått, höjd	820 mm
Transportmått (bxdxh):	740x670x1020 mm

Hållbarhetsdata

Temperatur inkommande vatten:	10-60 °C
Vattenförbrukning per cykel (liter):	3
Ljudnivå:	<70 dBA